



Universidade Federal Fluminense

Escola de Engenharia

Departamento de Desenho Técnico

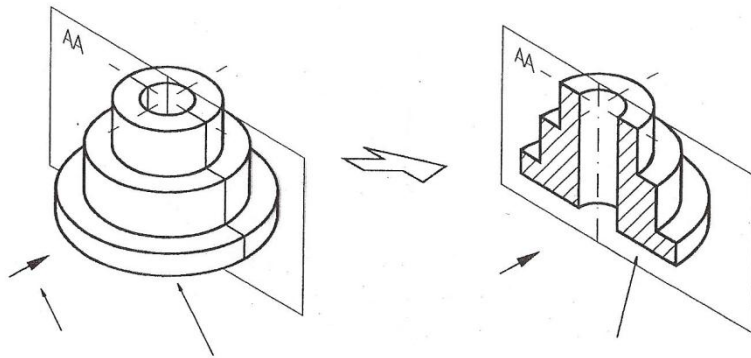
Introdução ao Desenho Técnico

- Vistas Secionais



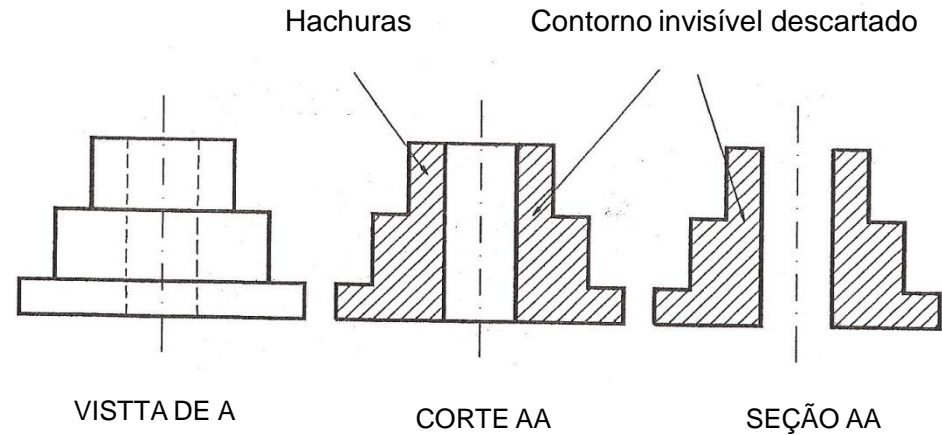
Vistas Seccionais

Conceituação e Tipos



Observador
Parte anterior
do objeto a ser
descartada

Parte posterior
do objeto para
visualização da
vista seccional



VISTA DE A

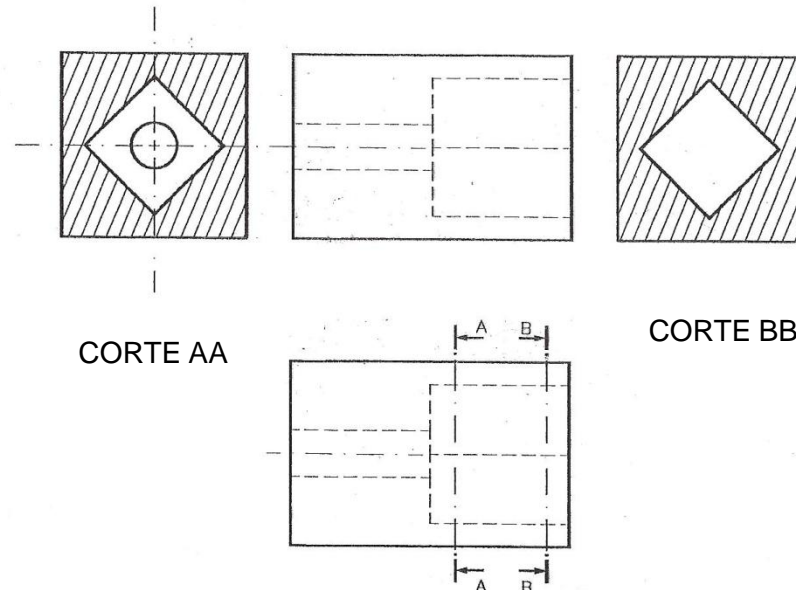
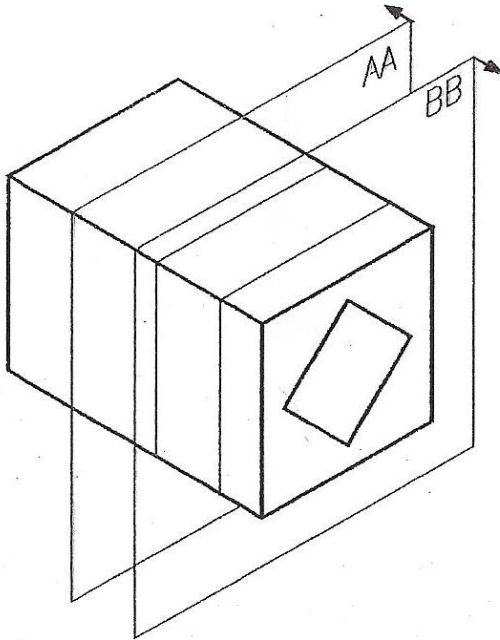
CORTE AA

SEÇÃO AA



Vistas Seccionais

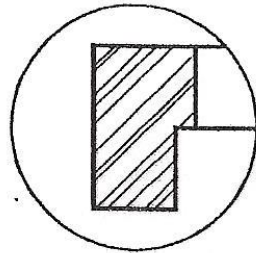
Exemplo de visualização



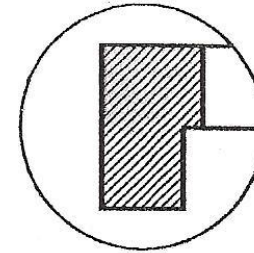


Vistas Secionais

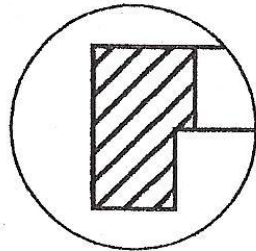
Hachuras



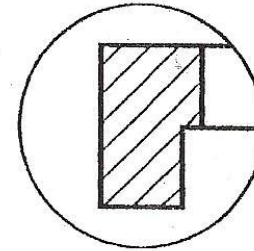
MÁ REPRESENTAÇÃO
ESPAÇAMENTO DESIGUAL



MÁ REPRESENTAÇÃO
LINHAS MUITO JUNTAS
Esp < 0,7mm



MÁ REPRESENTAÇÃO
SEM CONTRASTE



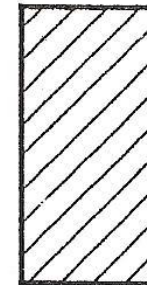
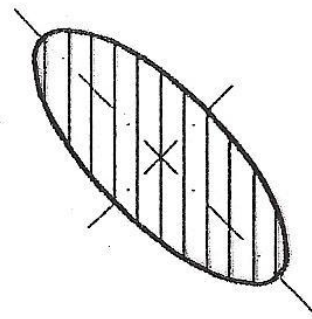
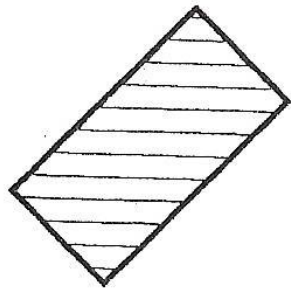
BOA REPRESENTAÇÃO
Esp = 2 à 3 mm



Vistas Secionais

Hachuras

INCLINAÇÃO DAS HACHURAS: 45° com as linhas de borda ou centro.



TIPO DE HACHURA: Deve-se consultar as convenções de materiais seccionados.



Vistas Secionais

convenção de materiais seccionados(hachuras)

Alguns tipos de hachuras podem ser utilizados, desde que identificadas.

Hachura

Material



• Elastômeros, vidros, Cerâmicas e rochas



• Concreto



• Líquido



• Madeira



• Terra

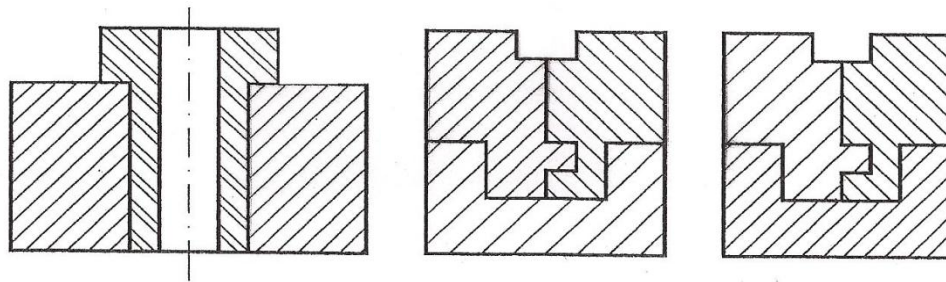


Vistas Seccionais

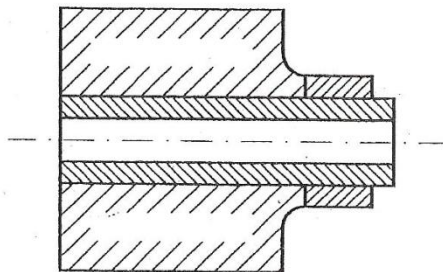
Hachuras

Peças adjacentes

Variação do espaçamento e inclinação:



Limitação do traçado das hachuras:



Seções delgadas:

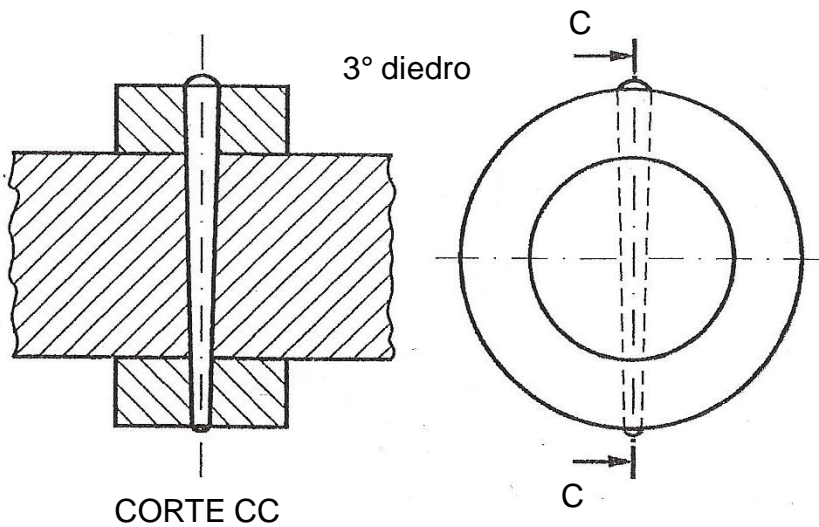




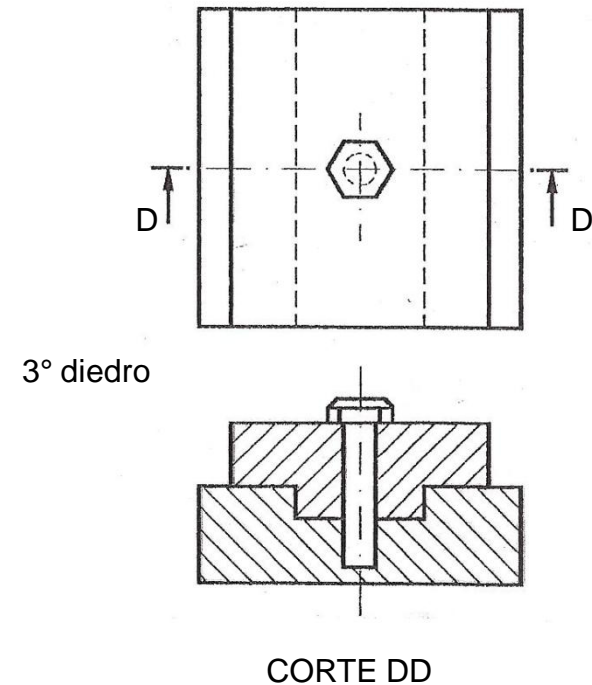
Vistas Seccionais

Partes não hachuradas

Pinos



Parafusos

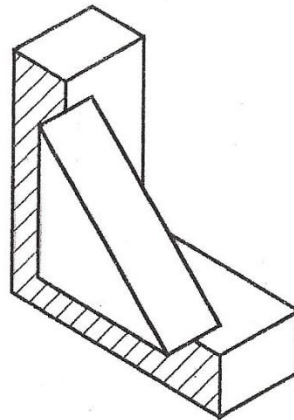
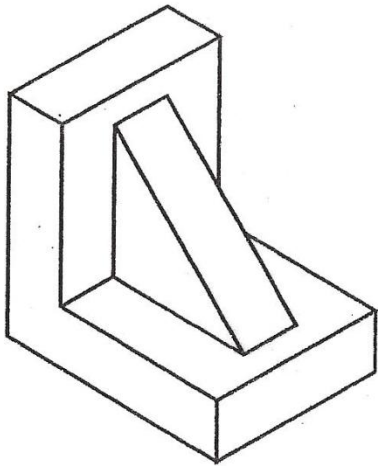




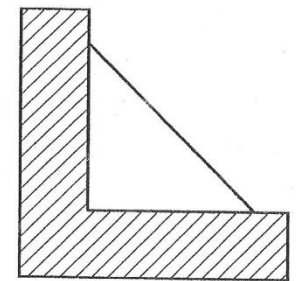
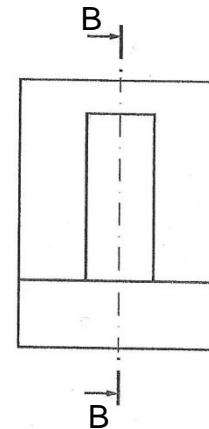
Vistas Seccionais

Partes não hachuradas

Nervuras



1° diedro



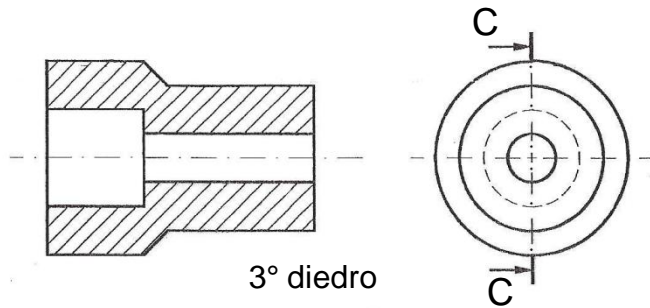
CORTE BB



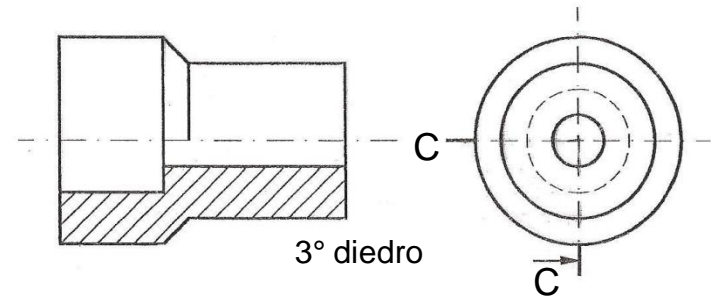
Vistas Seccionais

Tipos de corte

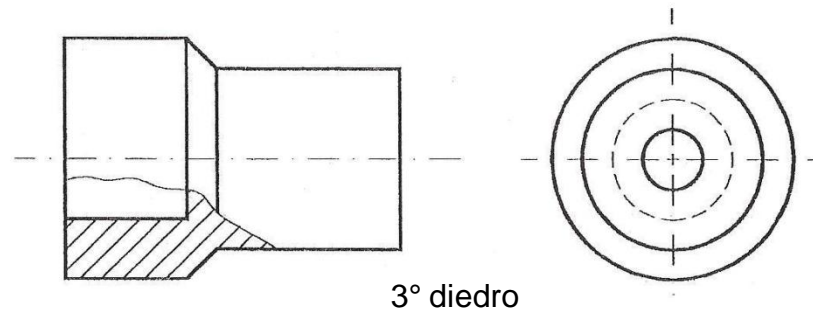
Pleno



Meio corte



Parcial



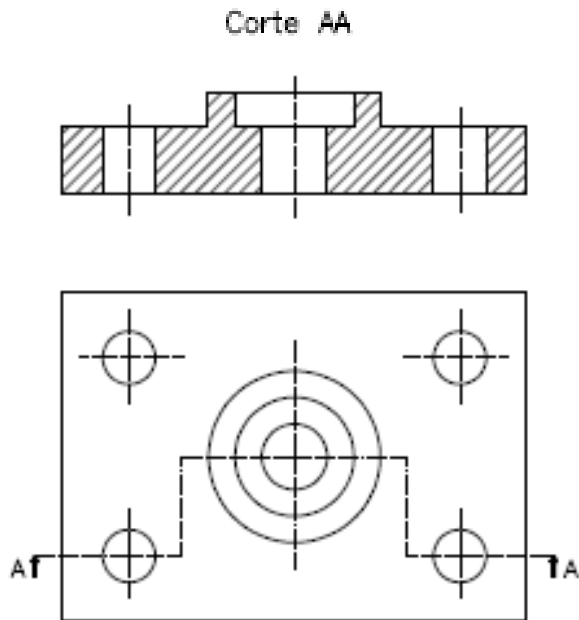


Vistas Seccionais

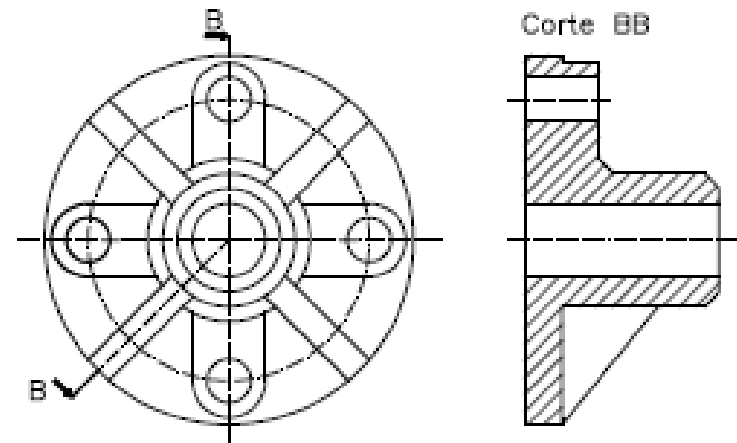
Tipos de cortes

Compostos:

POR TRANSLAÇÃO



POR ROTAÇÃO



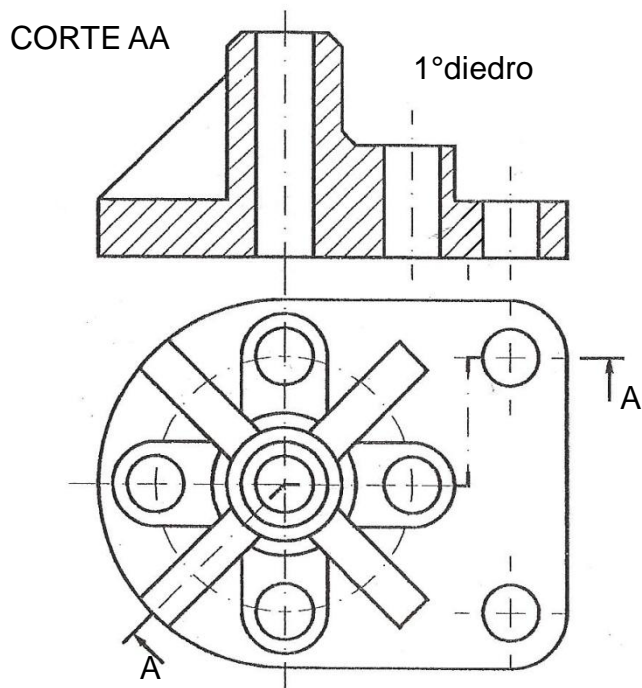


Vistas Seccionais

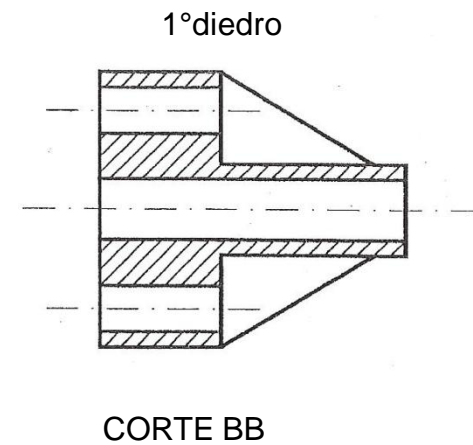
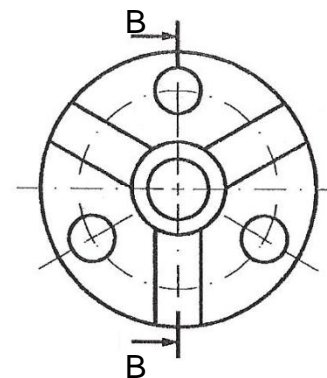
Tipos de cortes

Compostos:

POR TRANSLAÇÃO E
ROTAÇÃO (misto)



POR INDUÇÃO

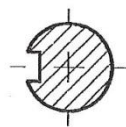
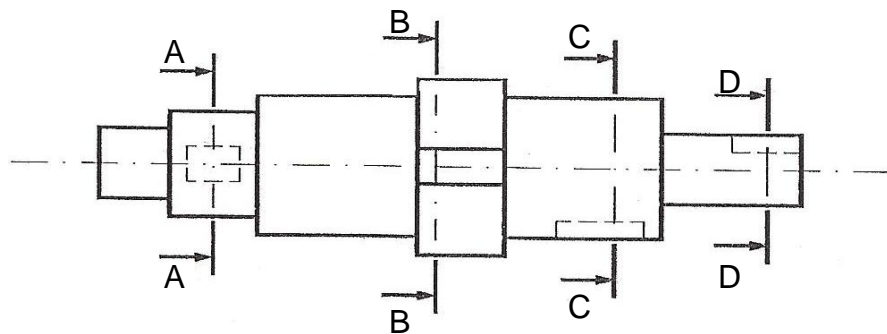




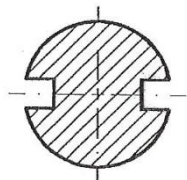
Vistas Secionais

Tipos de seção

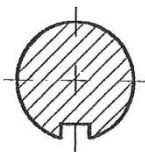
SEÇÕES SUCESSIVAS



SEÇÃO AA



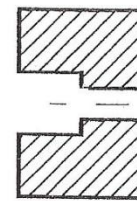
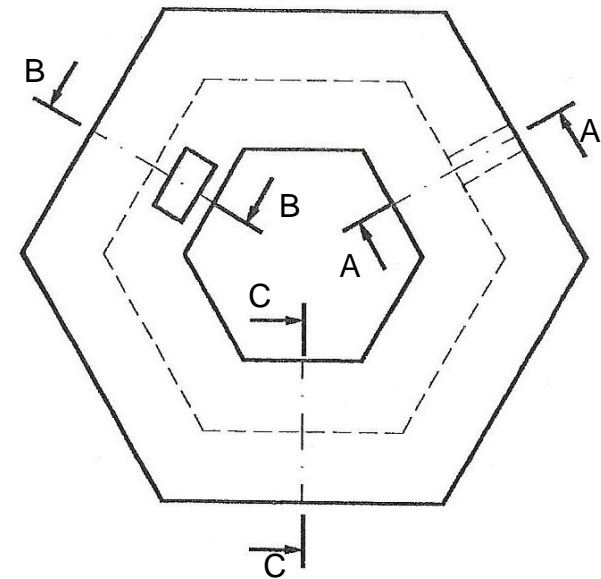
SEÇÃO BB



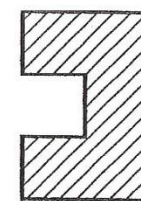
SEÇÃO CC



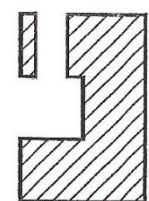
SEÇÃO DD



SEÇÃO AA



SEÇÃO CC



SEÇÃO BB

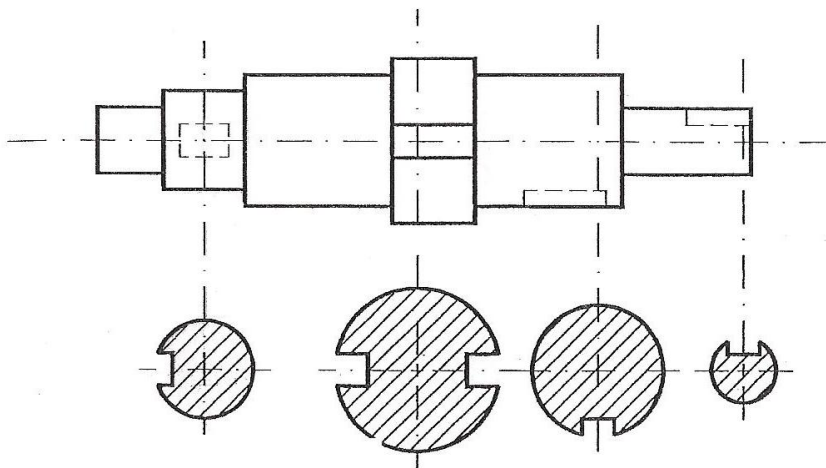


Vistas Secionais

Tipos de seção

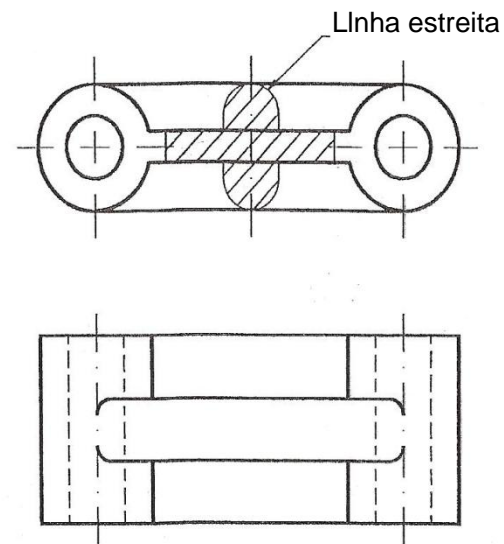
SEÇÕES REBATIDAS

Fora da vista



Sobre a vista

Sem interrupção da vista



Com interrupção da vista

